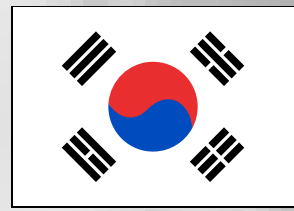


DEVELON



SIAM SUN AUTOSALES

www.siamsunautosales.com

DEVELON

DX360LCA-7M

Crawler Excavator

FOR SALE

บุงกี 1.8 คิว

จองเลยวันนี้

☎ 086 302 1778

เงื่อนไขเป็นไปตามที่บริษัทกำหนด



บริษัท สยาม ซัน ออโต้เซลส์ จำกัด
(สำนักงานใหญ่พุทธมณฑลสาย 5)
99 หมู่ 2 ถ.บรมราชชนนี (ปิ่นเกล้า-นครชัยศรี)
ต.ทรงคนอง อ.สามพราน จ.นครปฐม 73210

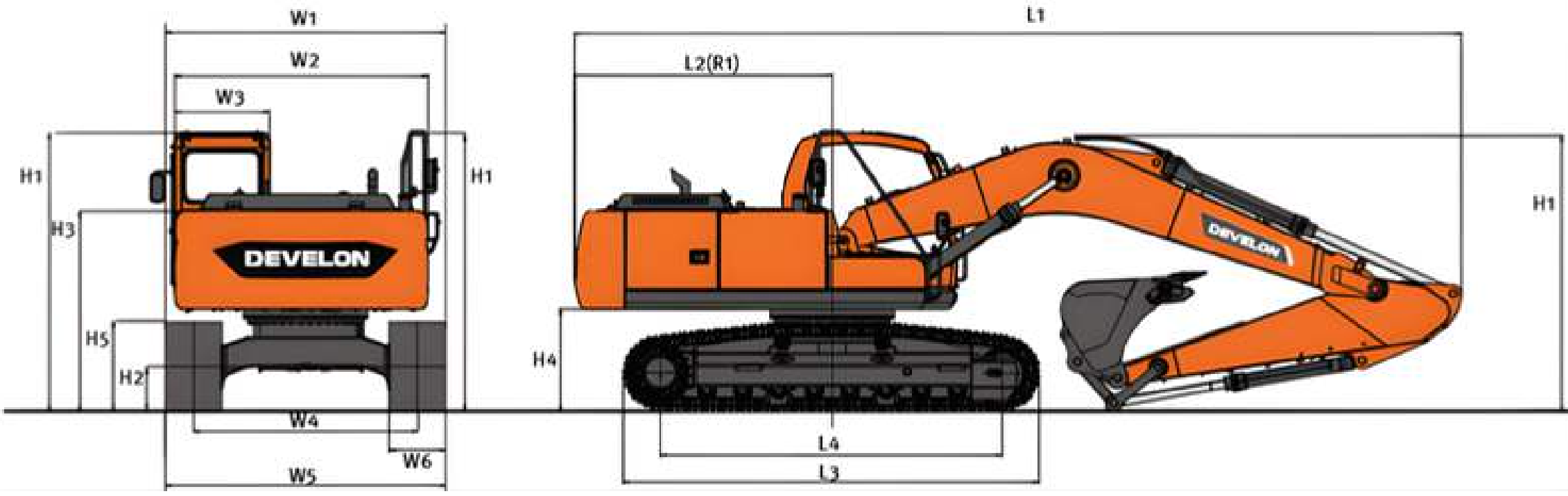


@siamsun

DX360LCA-7M

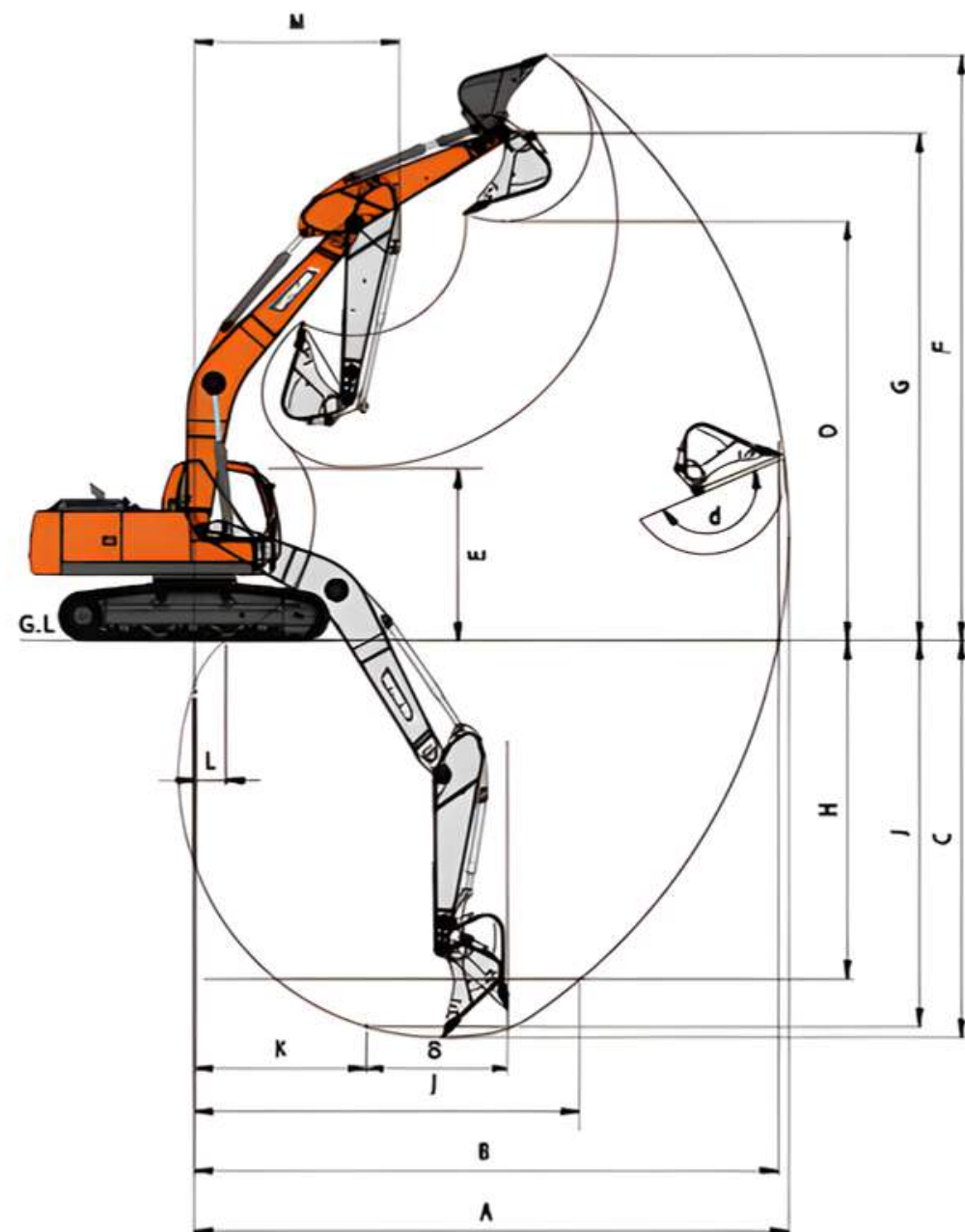
Crawler Excavator

DIMENSIONS



รายการ	หน่วย	มาตรฐาน	ตัวเลือก 1	ตัวเลือก 2	ตัวเลือก 3
บุบ	มม.	6,500 แบบงานหนัก	6,500 แบบงานหนัก	6,500	6,200
อาร์ม	มม.	3,200 แบบงานหนัก	2,600	3,950	2,600
ความสูงบู๊ท	ส.ม.	1.81	2.03	1.44	2.03
ชุดล่าง	มม.	แทรคยาว 600	แทรคยาว 600	แทรคยาว 600	แทรคยาว 600
ความยาวโดยรวม	มม.	11,315	11,405	11,343	11,105
ความสูงโดยรวม (วัดถึงปลายบูบ)	มม.	3,255	3,495	3,315	3,605
ความสูง (วัดถึงสายไฮดรอลิก)	มม.	3,420	3,640	3,565	3,705
ความสูง (วัดถึงหลังคาคิว)	มม.	3,100	3,100	3,100	3,100
ความกว้างโดยรวม (ขม-ขม)	มม.	3,280	3,280	3,280	3,280
รัศมีวงสวิงท้าย	มม.	3,530	3,530	3,530	3,530
ระยะห่างจากพื้น	มม.	475	475	475	475
ความกว้างตัวรถ (เฉพาะโครงสร้าง)	มม.	2,990	2,990	2,990	2,990
ความกว้างตัวรถ (รวมแผ่นกันกระแทก)	มม.	3,103	3,103	3,103	3,103

WORKING RANGES



สัญลักษณ์	รายการ	หน่วย	สเปก 1	สเปก 2	สเปก 3	สเปก 4
A	ระยะขุดสูงสุด	มม.	10,540	11,020	11,930	10,235
B	ระยะขุดสูงสุด (ระดับพื้น)	มม.	10,325	10,920	11,740	10,020
C	ระยะขุดสูงสุด (ความลึก)	มม.	6,885	7,485	8,290	6,670
D	ความสูงยกสูงสุด	มม.	8,605	7,220	7,635	6,640
E	ความสูงยกต่ำสุด	มม.	3,380	2,755	2,000	3,105
F	ความสูงยกสูงสุด	มม.	9,910	10,215	10,815	9,585
G	ความสูงบู๊ทสูงสุด	มม.	8,605	8,875	9,335	8,295
H	ความลึกผนังแนวตั้งสูงสุด	มม.	3,715	4,020	6,830	3,525
I	รัศมีขุดสูงสุด	มม.	8,760	9,265	9,985	8,530
J	ระยะขุดลึก (ระดับ)	มม.	6,650	7,295	8,156	6,430
K	รัศมีขุดต่ำสุด	มม.	3,260	3,310	3,380	3,045
L	ระยะขุดสูงสุด	มม.	2,245	795	-290	1,825
M	รัศมีขุดต่ำสุด	มม.	4,445	4,455	4,515	4,325
O	มุมบู๊ท (องศา)	°	178.4	178.4	178.4	178.4

SPECIFICATION

ENGINE

(เครื่องยนต์)

รุ่น	Develon DX12 (โตเร็กซ์อินเจ็คชั่น)
ประเภทเครื่องยนต์	เครื่องยนต์ดีเซล 4 จังหวะ 6 สูบ วาล์ว 2 ตัว/สูบ หัวฉีดแนวตั้ง ระบายความร้อนด้วยน้ำพร้อมเทอร์โบ
มาตรฐานมลพิษ	ต่ำกว่าข้อกำหนด Phase II
จำนวนกระบอกสูบ	6
กำลังเครื่องยนต์	280 HP / @ 1,900 rpm
แรงบิดสูงสุด	1,275 kgf.m @ 1,500 rpm
ปริมาตรกระบอกสูบ	7,640 cc
กระบอกสูบ × ช่วงชัก	108 mm × 139 mm
มอเตอร์สตาร์ท	24 V / 6 kW
แบตเตอรี่	2 X 12 V / 150 Ah
ระบบกรองอากาศ	ไส้กรองอากาศแบบคู่ พร้อมระบบไล่ฝุ่นอัตโนมัติ

Drive System

(ระบบขับเคลื่อน)

ความเร็วเดินทาง (ต่ำ-สูง)	5.5/3.4 km/h
แรงดุดลากสูงสุด	18.7/30.7 ton
ความสามารถไต่ทางลาดสูงสุด	70% (35°)

Hydraulic Cylinders (กระบอกไฮดรอลิก)

ตำแหน่ง	จำนวน	ขนาด (เส้นผ่านศูนย์กลาง × ระยะชัก)
บูบ	2	150 × 100 × 1,400 มม.
อาร์ม	1	170 × 120 × 1,805 มม.
บู๊ท	1	150 × 100 × 1,300 มม.

Refill Capacities (ความจุของเหลว)

รายการ	ปริมาณ
ถังน้ำมันเชื้อเพลิง	600 L
ระบบหล่อเย็น (ความจุหม้อน้ำ)	65.6 L
น้ำมันเครื่อง	31 L
ชุดสวิง	8 L
ชุดขับเคลื่อนสุดท้าย (ข้างละ)*	2 × 7 L
ถังน้ำมันไฮดรอลิก	380 L

การตรวจสอบการบำรุงรักษาแบบง่าย



ทางลัดสู่ผลกำไรระยะยาว ลดต้นทุนและเพิ่มเวลาการใช้งานใช้งานง่ายและซ่อมแซมง่าย การตรวจสอบและบำรุงรักษาอุปกรณ์อย่างสม่ำเสมอเป็นสิ่งสำคัญเพื่อรักษาประสิทธิภาพและผลผลิตสูงสุดช่องเติมจาระบีแบบรวมศูนย์ได้รับการออกแบบมาเพื่อการบำรุงรักษาตามปกติที่ง่าย

บริษัท สยาม ซัน ออโตเซลส์ จำกัด (สำนักงานใหญ่)

99 ม. 2 ตำบล ทรงคนอง อำเภอสามพราน นครปฐม 73210

sales.admin@siamsunautosales.com

Tel. 034-393-001

Fax. 034-393-456

www.siamsunautosales.com



@siamsun